



## Мулти-сплит - вътрешно тяло за канален монтаж тип GFH-R32

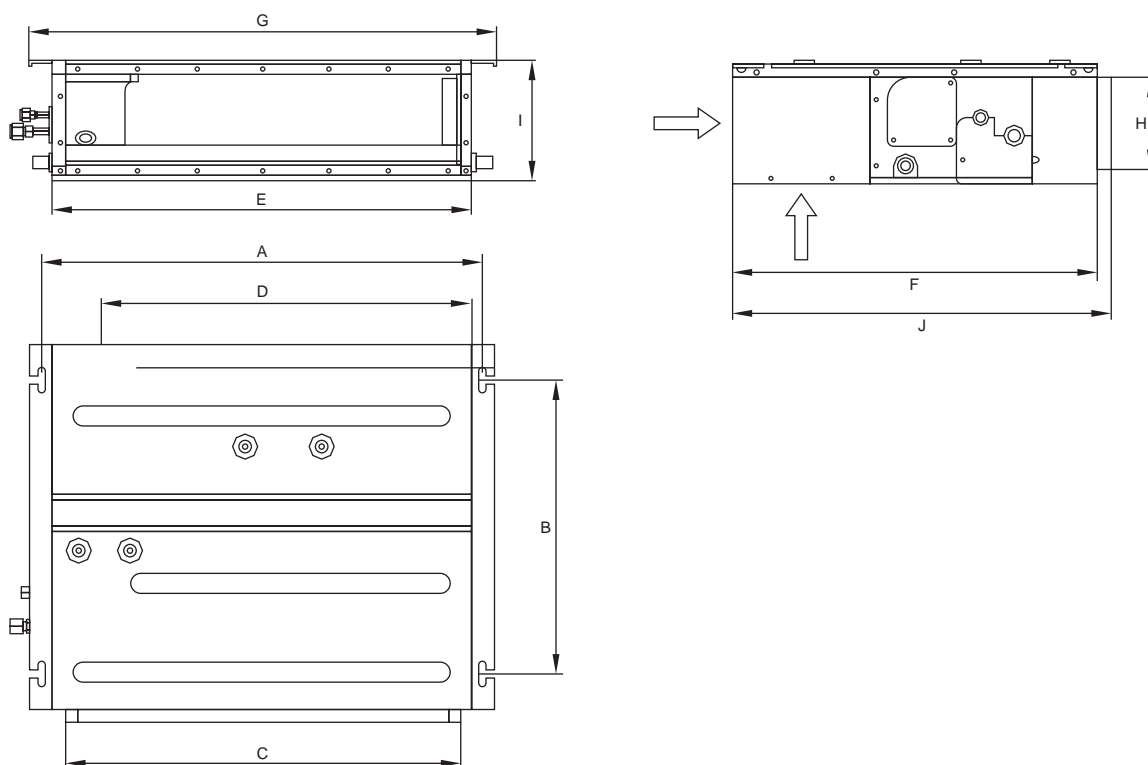
- Инверторна мулти-сплит система за канален монтаж

### Хладилен агент

- R32

### Характеристики

- Топъл старт
- Автоматичен рестарт при спиране и последващо възстановяване на електрическото захранване
- Таймер
- Самодиагностика



Спецификации						
Модел	GFH(09)EA-K6DNA1B/I		GFH(12)EA-K6DNA1B/I	GFH(18)EA-K6DNA1A/I	GFH(24)EA-K6DNA1B/I	
Режим	Охлаждане / Отопление		Охлаждане / Отопление	Охлаждане / Отопление	Охлаждане / Отопление	
Мощност	Охлаждане	kW	2.5	3.5	5.0	6.0
	Отопление	kW	2.8	3.85	5.8	6.6
Захранване	Ph/V/Hz		1Ph / 220-240V / 50Hz			
Ниво на звуково налягане	dB(A)		37/34/31/47/41	39/35/32/49/42	41/33/51/43	42/34/52/44
Тръбни връзки	mm		6.35/9.52	6.35/9.52	6.35/12.7	9.52/15.9
Размери	W x H x D		700x615x200	700x615x200	900x615x200	1100x615x200
Нетно тегло	kg		21	22	26	30

	Размери									
	A [mm]	B [mm]	C [mm]	D [mm]	E [mm]	F [mm]	G [mm]	H [mm]	I [mm]	J [mm]
GFH(09)EA-K6DNA1B/I	742	491	662	620	700	615	782	156	200	635
GFH(12)EA-K6DNA1B/I	742	491	662	620	700	615	782	156	200	635
GFH(18)EA-K6DNA1A/I	942	491	862	820	900	615	982	156	200	635
GFH(24)EA-K6DNA1B/I	1142	491	1062	1020	1100	615	1182	156	200	635