

- GREE
- VRF
- Вътрешно тяло, канален монтаж



VRF система - вътрешно тяло за канален монтаж тип GMV-NDPLS

- VRF система - вътрешно тяло за канален монтаж

Хладилен агент

- R410A

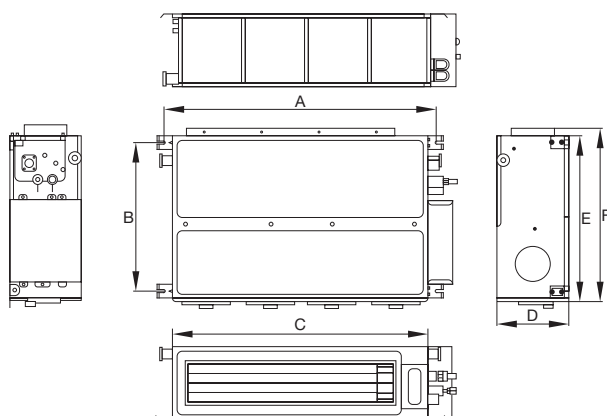
Характеристики

- Компактни размери и тегло
- Стенно управление (стандарт)
- Инфрачервено дистанционно управление (опция)
- Кондензна помпа

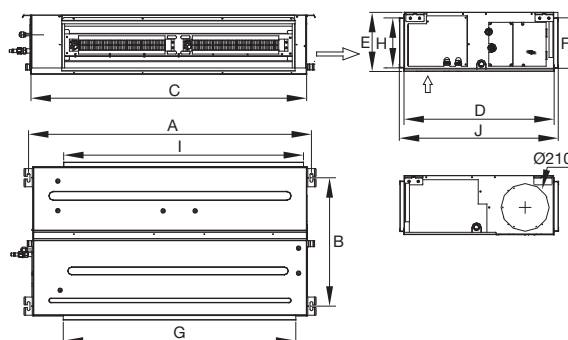
Подходящи външни тела

- GMV-WLA
- GMV-WLB
- GMV-WM
- GMV-QWM
- GMV-SWL

			Спецификации									
Модел			GMV-ND18PLS/C-T	GMV-ND22PLS/C-T	GMV-ND25PLS/C-T	GMV-ND28PLS/C-T	GMV-ND32PLS/C-T	GMV-ND36PLS/C-T	GMV-ND40PLS/C-T	GMV-ND45PLS/C-T	GMV-ND50PLS/C-T	
Мощност	Охладителна	kW	1.8	2.2	2.5	2.8	3.2	3.6	4.0	4.5	5.0	
	Отоплителна	kW	2.2	2.5	2.8	3.2	3.6	4.0	4.5	5.0	5.6	
Захранване			220-240V / 3Ph / 50Hz & 208-230V / 3Ph / 50Hz									
Консумирана мощност			W	28	28	28	28	37	37	40	40	55
Въздушен дебит (висок/среден/нисък)			m ³ /h	450/350/200	450/350/200	450/350/200	450/350/200	550/400/300	550/400/300	750/550/400	750/550/400	850/700/550
Ток	Охлаждане	A	0.2	0.2	0.2	0.2	0.3	0.3	0.3	0.3	0.4	
	Отопление	A	0.2	0.2	0.2	0.2	0.3	0.3	0.3	0.3	0.4	
ESP (стандартно / мин. - макс.)			Pa	15 / 0-30	15 / 0-30	15 / 0-30	15 / 0-30	15 / 0-30	15 / 0-30	15 / 0-30	15 / 0-30	
Шумово ниво (високо/средно/ниско)			dB (A)	30/25/22	30/25/22	30/25/22	30/25/22	31/27/25	31/27/25	33/29/27	33/29/27	35/31/29
Свързващи тръби	Течна фаза	mm	Ø6.35	Ø6.35	Ø6.35	Ø6.35	Ø6.35	Ø6.35	Ø6.35	Ø6.35	Ø6.35	
	Газова фаза	mm	Ø9.52	Ø9.52	Ø9.52	Ø9.52	Ø12.7	Ø12.7	Ø12.7	Ø12.7	Ø12.7	
Дренажна тръба	Външен диаметър	mm	Ø25	Ø25	Ø25	Ø25	Ø25	Ø25	Ø25	Ø25	Ø25	
	Дебелина	mm	2.5	2.5	2.5	2.5	2.5	2.5	2.5	2.5	2.5	
Размери (W x D x H)			mm	710 x 462 x 200	710 x 462 x 200	710 x 462 x 200	710 x 462 x 200	710 x 462 x 200	710 x 462 x 200	1010 x 462 x 200	1010 x 462 x 200	1010 x 462 x 200
Тегло			kg	18.5	18.5	18.5	18.5	19	19	25	25	25
Модел			GMV-ND56PLS/C-T	GMV-ND63PLS/C-T	GMV-ND71PLS/C-T	GMV-ND80PLS/C-T	GMV-ND90PLS/C-T	GMV-ND100PLS/C-T	GMV-ND112PLS/C-T	GMV-ND125PLS/C-T	GMV-ND140PLS/C-T	
Мощност	Охладителна	kW	5.6	6.3	7.1	8.0	9.0	10.0	11.2	12.5	14.0	
	Отоплителна	kW	6.3	7.1	8.0	9.0	10.0	11.2	12.5	14.0	16.0	
Захранване			220-240V / 3Ph / 50Hz & 208-230V / 3Ph / 50Hz									
Консумирана мощност			W	55	55	55	110	130	130	130	170	170
Въздушен дебит (висок/среден/нисък)			m ³ /h	850/700/550	850/700/550	1100/850/650	1250/1100/900	1500/1250/900	1500/1350/1000	1700/1500/1100	2000/1700/1400	2000/1700/1400
Ток	Охлаждане	A	0.4	0/4	0.5	0.53	0.63	0.63	0.63	0.8	0.8	
	Отопление	A	0.4	0/4	0.5	0.53	0.63	0.63	0.63	0.8	0.8	
ESP (стандартно / мин. - макс.)			Pa	15 / 0-30	30 / 0-50	30 / 0-50	50 / 0-80	50 / 0-80	50 / 0-80	50 / 0-80	50 / 0-80	50 / 0-80
Шумово ниво (високо/средно/ниско)			dB (A)	35/31/29	35/31/29	37/32/30	37/34/31	40/36/32	40/36/32	42/40/37	42/40/37	42/40/37
Свързващи тръби	Течна фаза	mm	Ø9.52	Ø9.52	Ø9.52	Ø9.52	Ø9.52	Ø9.52	Ø9.52	Ø9.52	Ø9.52	
	Газова фаза	mm	Ø15.9	Ø15.9	Ø15.9	Ø15.9	Ø15.9	Ø15.9	Ø15.9	Ø15.9	Ø15.9	
Дренажна тръба	Външен диаметър	mm	Ø25	Ø25	Ø25	Ø25	Ø25	Ø25	Ø25	Ø25	Ø25	
	Дебелина	mm	2.5	2.5	2.5	2.5	2.5	2.5	2.5	2.5	2.5	
Размери (W x D x H)			mm	1010 x 462 x 200	1010 x 462 x 200	1310 x 462 x 200	1200 x 655 x 260	1340 x 655 x 260	1340 x 655 x 260	1340 x 655 x 260	1340 x 655 x 260	1340 x 655 x 260
Тегло			kg	25	25	31	39.0	45.5	45.5	45.5	46.5	46.5



■ GMV-ND18PLS/C-T - GMV-ND71PHS/C-T



■ GMV-ND80PLS/C-T - GMV-ND140PLS/C-T

	Размери									
	A	B	C	D	E	F	G	H	I	J
GMV-ND18PLS/C-T	760	415	710	200	462	486	-	-	-	-
GMV-ND22PLS/C-T	760	415	710	200	462	486	-	-	-	-
GMV-ND25PLS/C-T	760	415	710	200	462	486	-	-	-	-
GMV-ND28PLS/C-T	760	415	710	200	462	486	-	-	-	-
GMV-ND32PLS/C-T	760	415	710	200	462	486	-	-	-	-
GMV-ND36PLS/C-T	760	415	710	200	462	486	-	-	-	-
GMV-ND40PLS/C-T	1060	415	1010	200	462	486	-	-	-	-
GMV-ND45PLS/C-T	1060	415	1010	200	462	486	-	-	-	-
GMV-ND50PLS/C-T	1060	415	1010	200	462	486	-	-	-	-
GMV-ND56PLS/C-T	1060	415	1010	200	462	486	-	-	-	-
GMV-ND63PLS/C-T	1060	415	1010	200	462	486	-	-	-	-
GMV-ND71PLS/C-T	1360	415	1310	200	462	486	-	-	-	-
GMV-ND80PLS/C-T	1236	565	1200	655	260	222	1016	220	1050	695
GMV-ND90PLS/C-T	1379	565	1340	655	260	207	1153	220	1188	716
GMV-ND100PLS/C-T	1379	565	1340	655	260	207	1153	220	1188	716
GMV-ND112PLS/C-T	1379	565	1340	655	260	207	1153	220	1188	716
GMV-ND125PLS/C-T	1379	565	1340	655	260	207	1153	220	1188	716
GMV-ND140PLS/C-T	1379	565	1340	655	260	207	1153	220	1188	716